

8 Требования безопасности

- 8.1 Для безопасной эксплуатации Владельцу должен производиться ежегодный визуальный осмотр изделия, обращая внимание на:
- нарушение целостности конструкции (в том числе и из-за актов вандализма);
 - наличие всех деталей крепления;
 - отсутствие посторонних предметов;
 - целостность окраски;
 - наличие базовой отметки заглубления.
- 8.2 При обнаружении каких-либо дефектов, они должны быть немедленно устранены, а если это невозможно, то изделие должно быть закрыто для эксплуатации.
- 8.3 Изделие должно быть установлено с соблюдением требований, предъявляемым к размерам зон безопасности в ГОСТ Р 52169.
- 8.4 Для защиты людей от ударов и травм рекомендуется на площадку, на которой установлено изделие, нанести упругое пористое резиновое покрытие «Мастерфайр» толщиной не менее 40 мм.

9 Осмотр и проверка оборудования перед началом эксплуатации

Перед началом эксплуатации изделия проводится визуальный осмотр, проверяют узлы крепления и прочность конструкции.

10 Техническое обслуживание

- 10.1 Изделие должно осматриваться Владельцем с отражением результатов осмотров в таблицах 1 и 2 данного паспорта.
- 10.2 Принятая система технического обслуживания:
- 10.2.1 Регулярный визуальный осмотр изделия производится ежедневно. При ежедневном осмотре проверяют прочность конструкций, а также узлы крепления.
- 10.2.2 Функциональный осмотр изделия производится один раз в три месяца. При функциональном осмотре проверяют устойчивость конструкции, степень износа узлов вращения, прочность узлов крепления.
- 10.2.3 Ежегодный осмотр производится с интервалом, не превышающим 12 месяцев.

Таблица 1 – Учет неисправностей при эксплуатации

Дата отказа изделия, его составной части или элемента конструкции	Характер (внешнее проявление) неисправности	Время работы отказавшей составной части или элемента конструкции, ч.	Принятые меры по устранению неисправности (расход ЗИП, направление назначения акта-рекламации)	Должность, инициалы, фамилия и подпись ответственного о лица	Примечание

Таблица 2 – Учет технического обслуживания

Дата	Замечания по техническому состоянию	Наименование проведенных работ	Должность, фамилия и подпись ответственного лица

11 Правила эксплуатации

- 11.1 Перед использованием оборудования необходимо убедиться в безопасности оборудования и в отсутствии в его зоне посторонних опасных предметов.
- На спортивной площадке **ЗАПРЕЩАЕТСЯ**:
- 11.2 Мусорить, курить и оставлять окурки, приносить и оставлять стеклянные бутылки.
- 11.3 Выгуливать домашних животных (собак, кошек и др.).
- 11.4 Использовать оборудование не по назначению, а также пачкать оборудование.

12 Текущий ремонт

- 12.1 Общие указания.
- Сведения о проводимых ремонтах заносятся в таблицу 3 «Сведения о ремонте».
- 12.1.1 Текущий ремонт является корректирующим обслуживанием.
- 12.1.2 Корректирующее обслуживание должно производиться по результатам технических осмотров, внесенных в таблицу 2 «Учет технического обслуживания» (см. раздел 10)

- 12.1.3 Корректирующее обслуживание должно включать меры по устранению замечаний, указанных в таблицах 1 и 2, а именно замена крепежа, сварка металлоконструкций, замена изношенных или поврежденных структурных элементов (покрытий и окраски и т.д.).

Эксплуатация изделий во время выполнения текущих ремонтов запрещается.

12.3 Текущие ремонты должны выполняться силами Владельца.

Таблица 3 – Сведения о ремонте

Наименование составной части изделия или элемента	Основание для проведения ремонта	Дата		Время работы на ремонт, ч	Наименование организации, проводившей ремонт	Должность, инициалы, фамилия и подпись ответственного лица
		Поставлено в ремонт	Выход из ремонта			

13 Сведения об утилизации

- 13.1 Утилизация подлежат отдельные элементы изделия или изделие в целом:
- по результатам технических осмотров;
 - по истечении срока службы (ресурса).
- 13.2 Металлическая составляющая изделия подлежит сдаче в металлолом.
- 13.3 Детали из древесины подлежат отправке на свалку твердых бытовых отходов.

14 Особые отметки

Возможны расхождения между описанием, изображением и фактическим исполнением, так как изготовитель постоянно работает над усовершенствованием конструкции изделия.

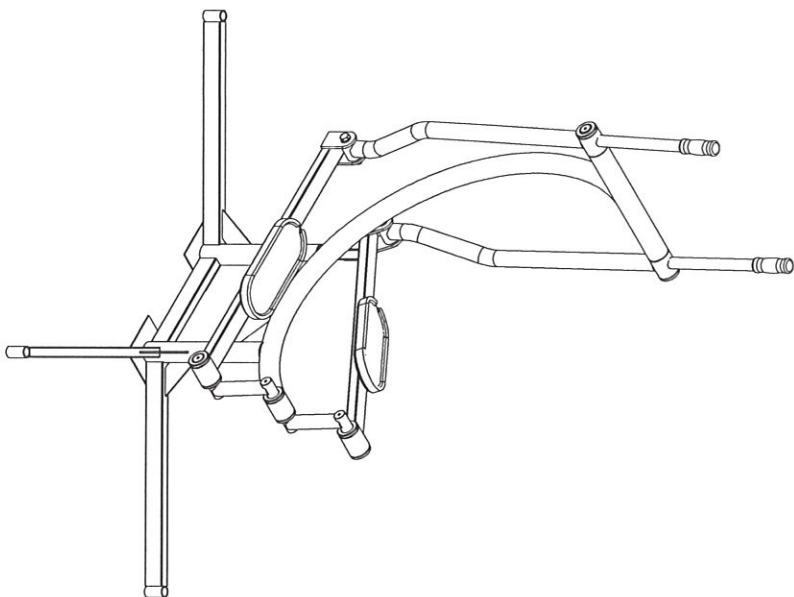


Рисунок 1 - Общий вид изделия

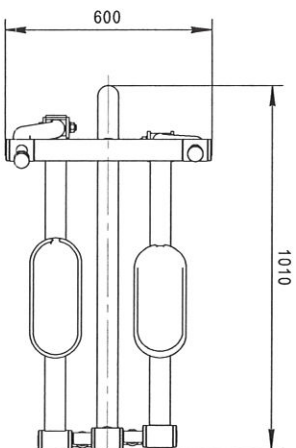


Рисунок 2 - Вид сверху

ООО «АВЕН-СПб»
ТРЕНАЖЕР Т156

Паспорт Т156-00.00.00 ПС

Для подростков от 14 лет и старше

1 Общие сведения об изделии

- 1.1 Наименование и обозначение: тренажер Т156
- 1.2 Дата изготовления: _____
- 1.3 Изготовитель: ООО «АВЕН-СПб», 197198, С-Пб, ул. М. Пущкарская, д.32, тел. 233-7773
- 1.4 Заводской номер № _____

2 Назначение

- 2.1 Данное изделие (силовой тренажер) предназначено для тренировки и укрепления мышц и суставов ног, рук, поясницы, увеличения эластичности соединительных тканей, тренировки дыхания, способствует улучшению работы сердечно-сосудистой системы.
- 2.2 Изделие соответствует исполнению У1 ГОСТ 15150. Разрешается эксплуатация изделия при температуре окружающей среды не ниже минус 30°С и не выше плюс 40°С.

3 Основные технические данные

- 3.1 Габаритные размеры изделия (ДхШхВ), мм:..... 1010х600х1525
- Отклонения от номинальных размеров не могут составлять более ±50 мм
- 3.2 Масса изделия, кг:.....≈62

4 Комплектность

- 4.1 Изделие поставляется в собранном виде (см. рисунок 1)
- 4.2 Изделие должно иметь маркировку:
 - 4.2.1 Содержание маркировки:
 - «АВЕН-СПб», Т156, зав. № _____, 20 г.
 - 4.2.2 Место расположения маркировки, способ ее нанесения и закрепления (при наличии таблички) должны соответствовать указаним в конструкторской документации на изделие.
 - 4.2.3 Изделие заглабляется на 300 мм. Вазовая отметка заглабления нанесена несмываемой краской.
- 4.3 Эксплуатационная документация: паспорт Т156-00.00.00 ПС – 1 шт.

5 Свидетельство о приемке

Изделие, заводской № _____, соответствует проекту и признано годным к эксплуатации.
 Начальник ОТК _____
 М.П. / Боголов С.Ф. /

6 Гарантии изготовителя

- 6.1 Изготовитель гарантирует соответствие изделий требованиям проекта при соблюдении потребителем правил транспортирования, монтажа и эксплуатации.
- 6.2 Срок гарантии на изделие 12 месяцев со дня поставки (продажи) потребителю.
- 6.3 Гарантии не распространяются на повреждения вследствие вандализма.
- 6.4 Гарантия не распространяется на лакокрасочные покрытия и ламинарованные поверхности, подвергавшиеся в процессе эксплуатации интенсивному воздействию (истиранию в результате воздействия подошв обуви и т.п.).
- 6.5 Изготовитель не принимает претензий на комплектность изделия после его поставки (продажи) потребителю по истечении суток.
- 6.6 Ресурс изделия в течение срока эксплуатации 8 лет.
- Ресурс действителен при соблюдении потребителем требований действующей эксплуатационной документации.
- 6.7 Претензии направлять по адресу: Россия, 197198, Санкт-Петербург, ул. Малая Пущкарская, д.32, тел. 233-0520, 233-7773.

7 Рекламации

В случае обнаружения дефектов или поломок изделия в период гарантийного срока по вине изготовителя (поставщика) составляется акт-рекламация. Акт-рекламация должен содержать:
 - наименование изделия, заводской номер и дату выпуска;
 - даты получения, монтажа и ввода в эксплуатацию;
 - общее время работы, ч;
 - сведения об имевшихся неисправностях.
 Детали, вышедшие из строя и послужившие причиной останова изделия, должны быть сохранены до приезда представителя изготовителя.